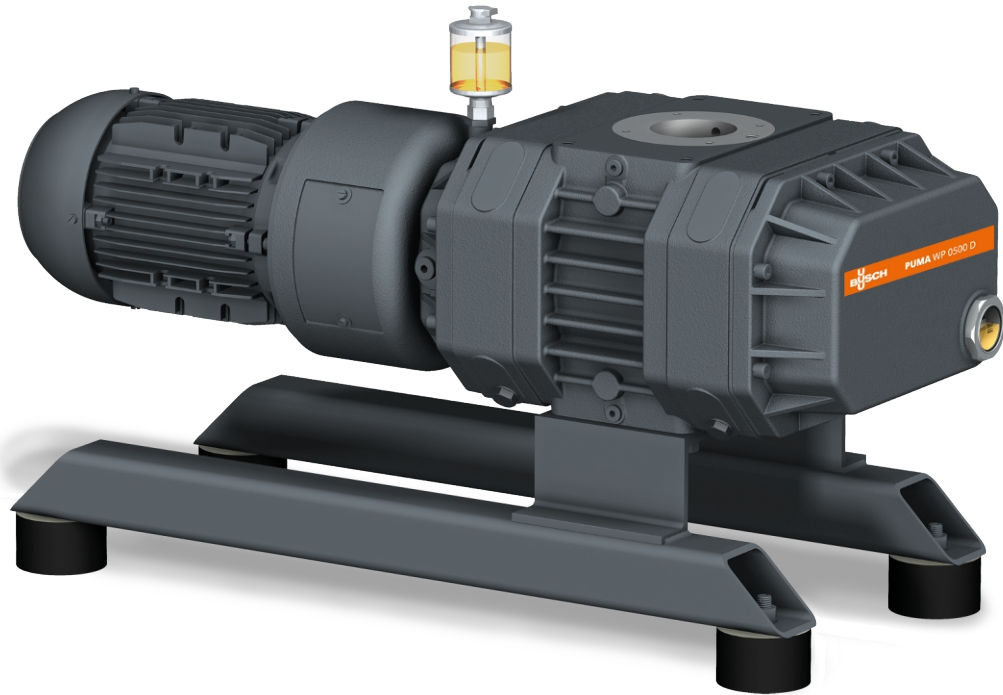


# PUMA WP 0250/0500 D2/D4

Pompes boosters



VACUUM SOLUTIONS



## Fiable

Conception solide des lobes, structure robuste en fonte GGG40

## Haute performance

Excellente efficacité volumétrique, améliore les performances d'une installation de vide d'un facteur de dix, conçu spécialement pour les applications de vide primaire et fin

## Modulable

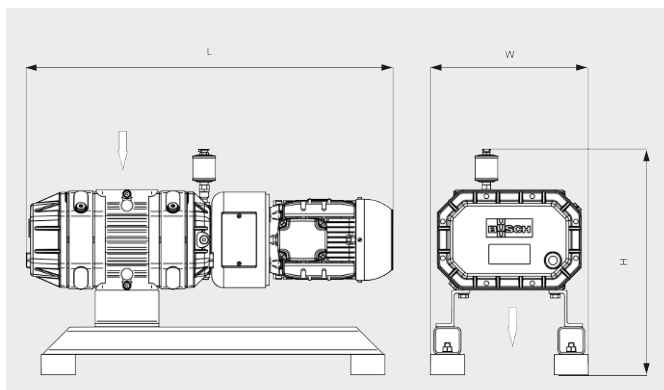
Peut être bridé directement sur le système, à n'importe quel emplacement, augmente les performances de tous les types de pompes primaires

# PUMA WP 0250/0500 D2/D4

Pompes boosters



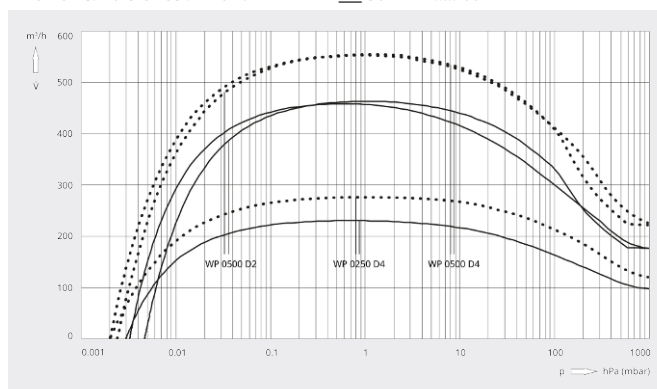
Dessin d'encombrement



Vitesse de pompage

Air à 20 °C. Tolérance : ± 10 %

— 50 Hz ..... 60 Hz



	PUMA WP 0250 D4	PUMA WP 0500 D2	PUMA WP 0500 D4
Vitesse de pompage	260 / 310 m³/h (50 / 60 Hz)	520 / 620 m³/h (50 / 60 Hz)	520 / 620 m³/h (50 / 60 Hz)
Vitesse de pompage	231 / 277 m³/h (50 / 60 Hz)	463 / 554 m³/h (50 / 60 Hz)	458 / 552 m³/h (50 / 60 Hz)
Pression différentielle max.	80 hPa (mbar) (50 / 60 Hz)	50 hPa (mbar) (50 / 60 Hz)	80 hPa (mbar) (50 / 60 Hz)
Puissance nominale du moteur	1,1 / 1,5 kW (50 / 60 Hz)	2,2 / 3,0 kW (50 / 60 Hz)	1,8 / 2,4 kW (50 / 60 Hz)
Vitesse nominale du moteur	1500 / 1800 min <sup>-1</sup> (50 / 60 Hz)	3000 / 3600 min <sup>-1</sup> (50 / 60 Hz)	1500 / 1800 min <sup>-1</sup> (50 / 60 Hz)
Poids approx.	150 kg	150 kg	200 kg
Dimensions (L x W x H)	792 x 345 x 494 mm	813 x 345 x 494 mm	971 x 345 x 494 mm
Aspiration de gaz / échappement	DN 63 ISO / DN 63 ISO	DN 63 ISO / DN 63 ISO	DN 160 ISO / DN 160 ISO

VOUS SOUHAITEZ EN SAVOIR PLUS ?

Contactez-nous directement !  
[info@buschag.ch](mailto:info@buschag.ch) ou +41 (0)61 845 90 90



FORMULAIRE DE CONTACT



APPELEZ-NOUS